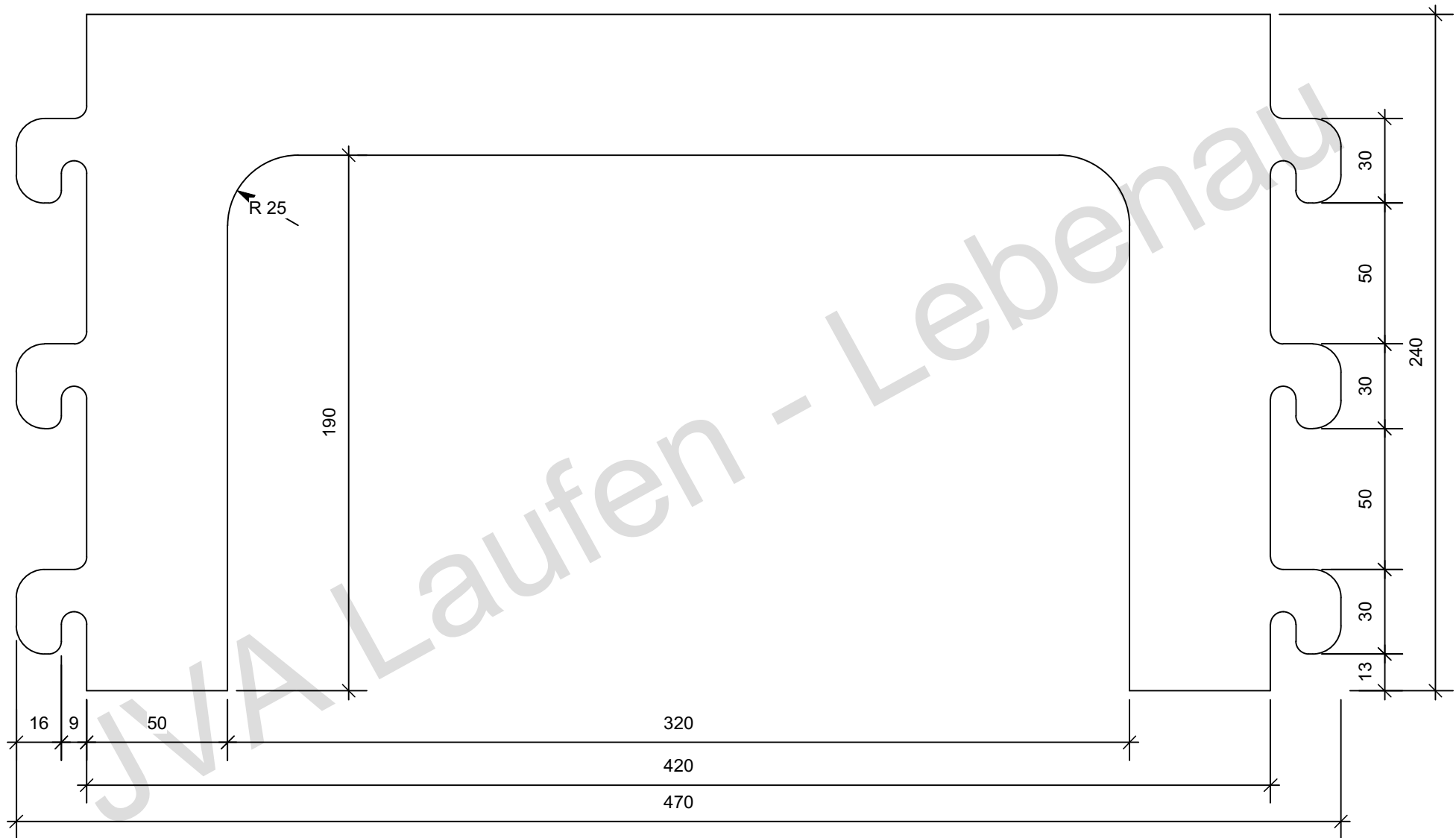
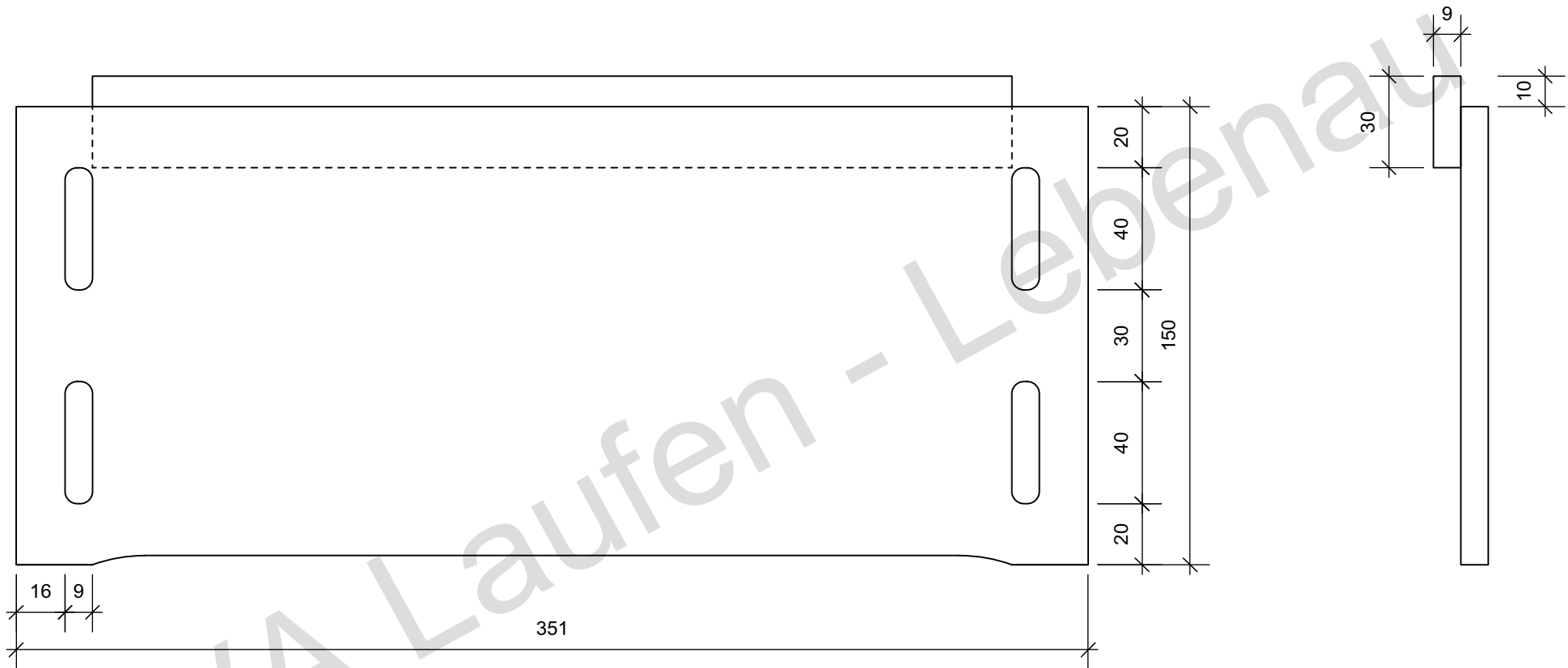


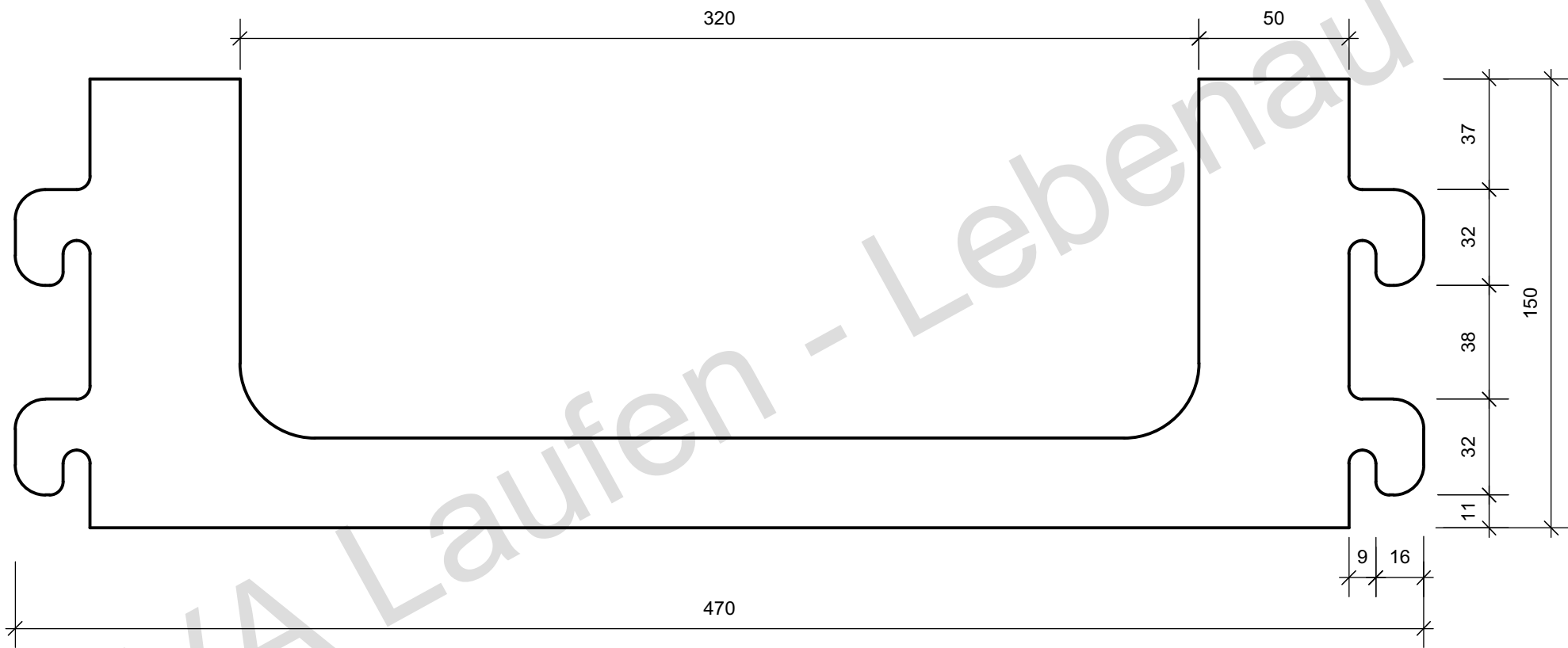
	<b>Glg Holz</b>	<b>Trickfilmbox - BGJ Projektarbeit</b>	
	Maßstab: 1 : 2	Seiten	
	Gezeichnet: Wimmer G.	Holzart: Birkoplex 9 mm	
Datum: 26.11.18	Zeichnung erstellt mit einer Schulversion von		
			Blatt 1 von 8



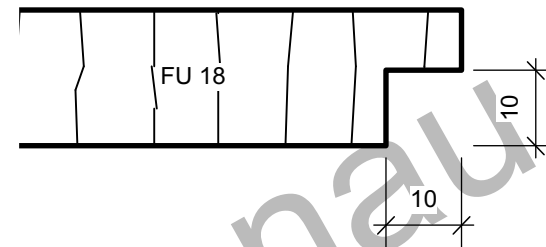
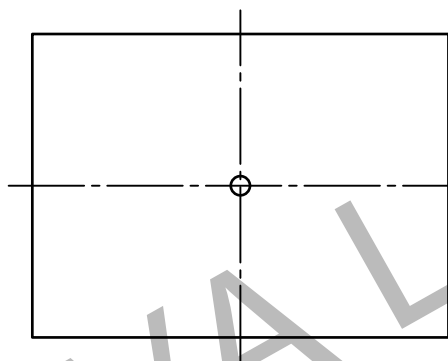
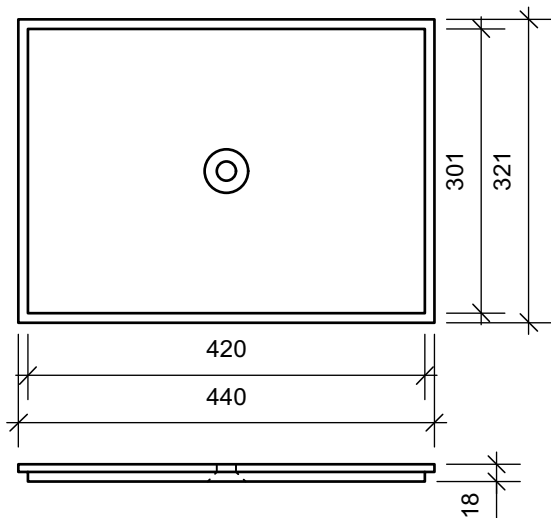
	<b>Glg Holz</b>	<b>Trickfilmbox - BGJ Projektarbeit</b>	
	Maßstab: 1 : 2		
	Gezeichnet: Wimmer G.	Holzart: Birkoplex 9 mm	Zeichnung erstellt mit einer Schulversion von <b>Vectorworks</b> <small>interiorcad</small>
Datum: 26.11.18			



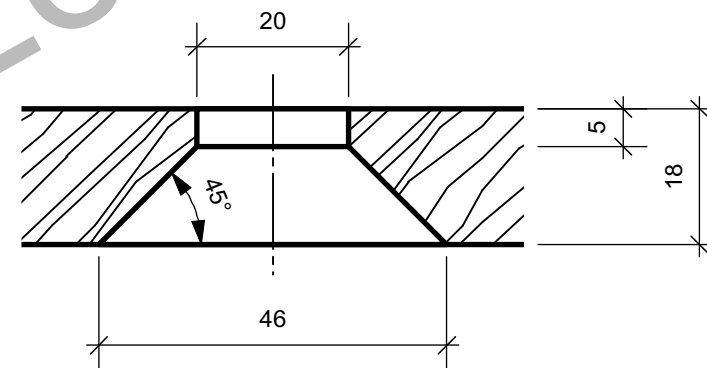
	<b>Glg Holz</b>	<b>Trickfilmbox - BGJ Projektarbeit</b>	
	Maßstab: 1 : 2	Seiten Untersatz	
	Gezeichnet: Wimmer G.	Holzart: Birkoplex 9 mm	
Datum: 26.11.18	Zeichnung erstellt mit einer Schulversion von		
			Blatt 3 von 8




	<b>Glg Holz</b>	<b>Trickfilmbox - BGJ Projektarbeit</b>	
	Maßstab: 1 : 2		
	Gezeichnet: Wimmer G.	Holzart: Birkoplex 9 mm	Zeichnung erstellt mit einer Schulversion von <b>Vectorworks</b> <small>interiorcad</small>
Datum: 26.11.18			

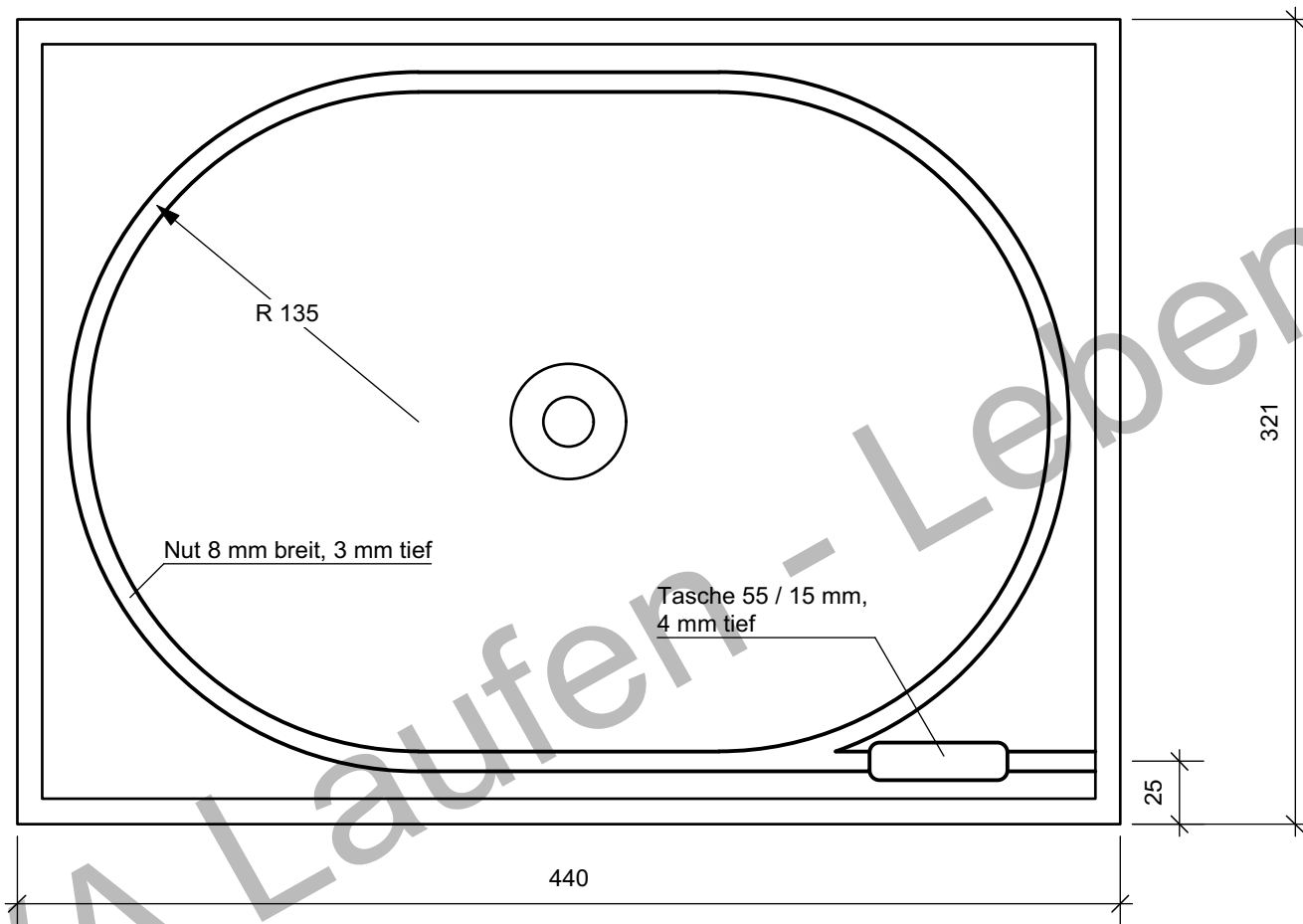


Detail Falz 1 : 1

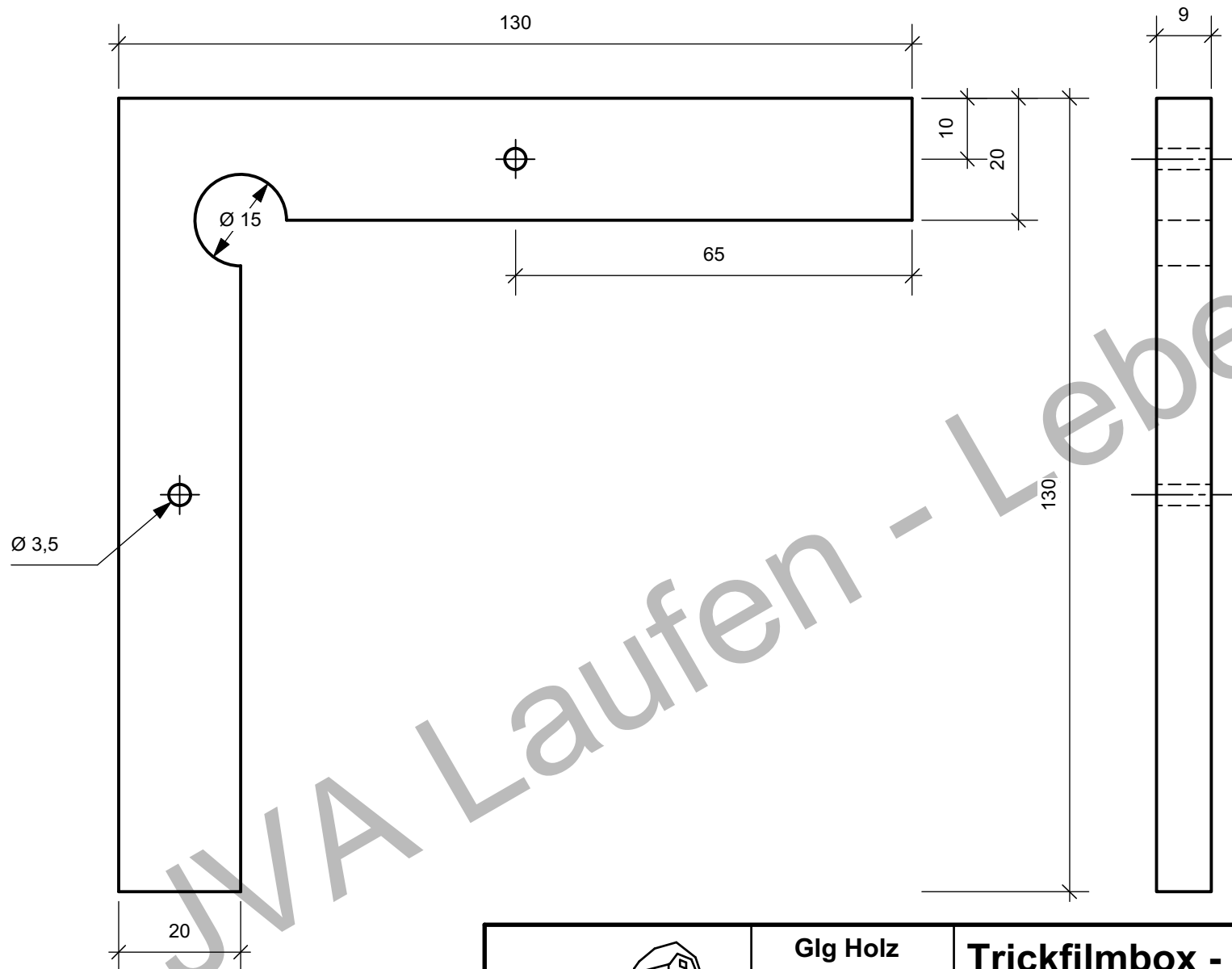


Detail Kameraloch 1 : 1

	<b>Glg Holz</b>		<b>Trickfilmbox - BGJ Projektarbeit</b>	
	Maßstab: 1 : 10			
	Gezeichnet: Wimmer G.		Zeichnung erstellt mit einer Schulversion von <b>Vectorworks</b> <small>interiorcad</small>	
	Datum: 26.11.18			



	<b>Glg Holz</b>	<b>Trickfilmbox - BGJ Projektarbeit</b>
	Maßstab: 1 : 3	Deckel - Beleuchtung mit LED
	Gezeichnet: Wimmer G.	Holzart: Birkoplex
Datum: 26.11.18	Zeichnung erstellt mit einer Schulversion von	
		Blatt 6 von 8



Glg Holz

Maßstab:  
1 : 1Gezeichnet:  
Wimmer G.Datum:  
27.11.18**Trickfilmbox - BGJ Projektarbeit**Anschlagwinkel für Kamera  
Holzart: Birkoplex

Zeichnung erstellt mit einer Schulversion von

Blatt 7 von 8

# Materialliste für Trickfilmbox

Blatt 8 von 8

Bezeichnung	Anzahl	Länge	Breite	Dicke	Material	Hinweis
Seiten unten	2	351	240	9	Birkoplex	
Front unten	2	470	240	9	Birkoplex	
Seite oben	2	351	150	9	Birkoplex	
Front oben	2	470	150	9	Birkoplex	
Verbindungsleisten	2	301	30	9	Birkoplex	aus Abfall von Front
Winkel für Kamera	1	130	130	9	Birkoplex	Aus Abfall von Front
Deckel	1	440	321	<b>18</b>	Birkoplex	
Einlegeplatte	1	300	420	8	Spanplatte weiß	optional zum Anpassen der Höhe
Stoffverdeckungen	2	400	400		blickdichter Leinenstoff	
Netzadapter USB	1				Vorschlag siehe Anlage	
USB Verlängerungskabel	1				Vorschlag siehe Anlage	
LED Streifen klebbar	1				Vorschlag siehe Anlage	
Farbe weiß matt					Wasserlack	

